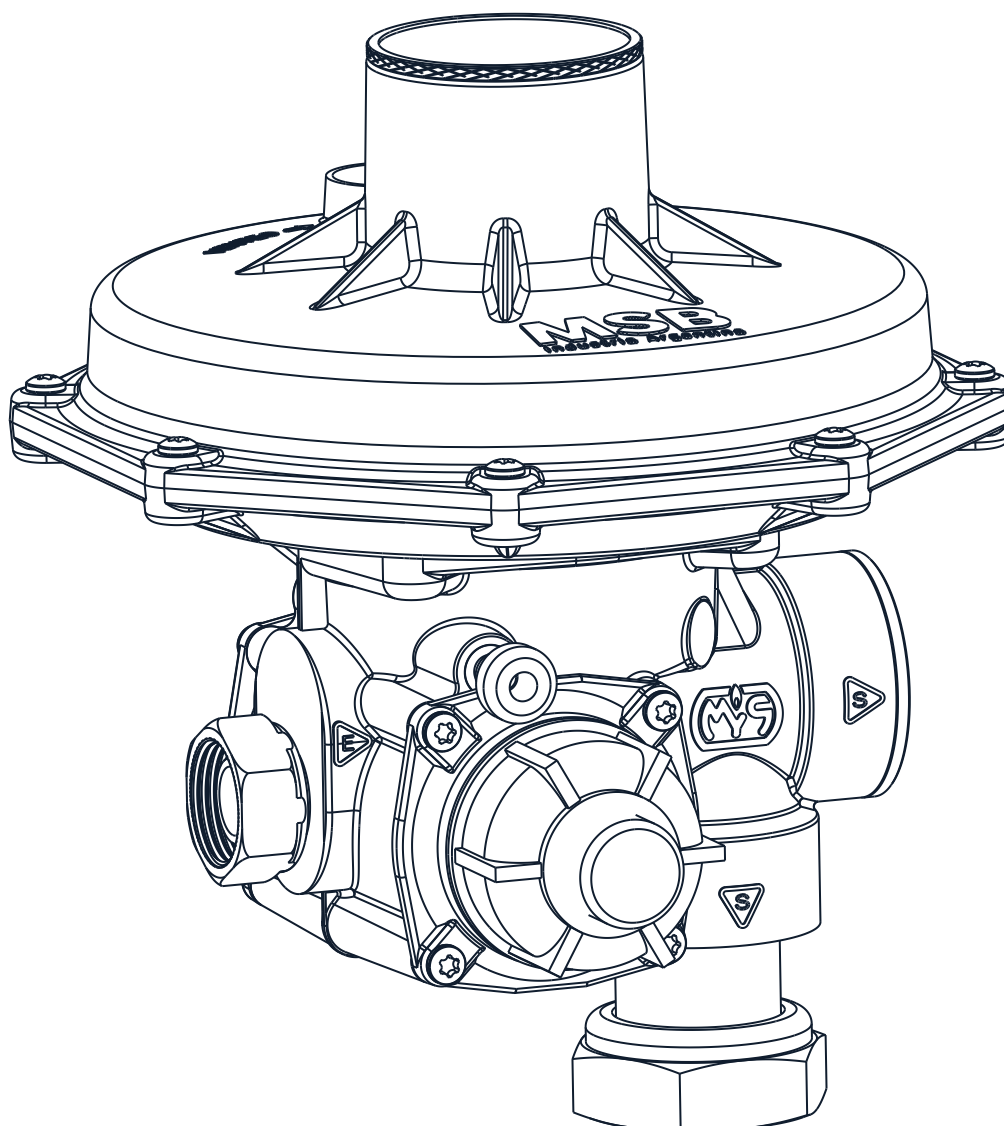


MSB

Industria Argentina



REGULADOR DE PRESIÓN

1510

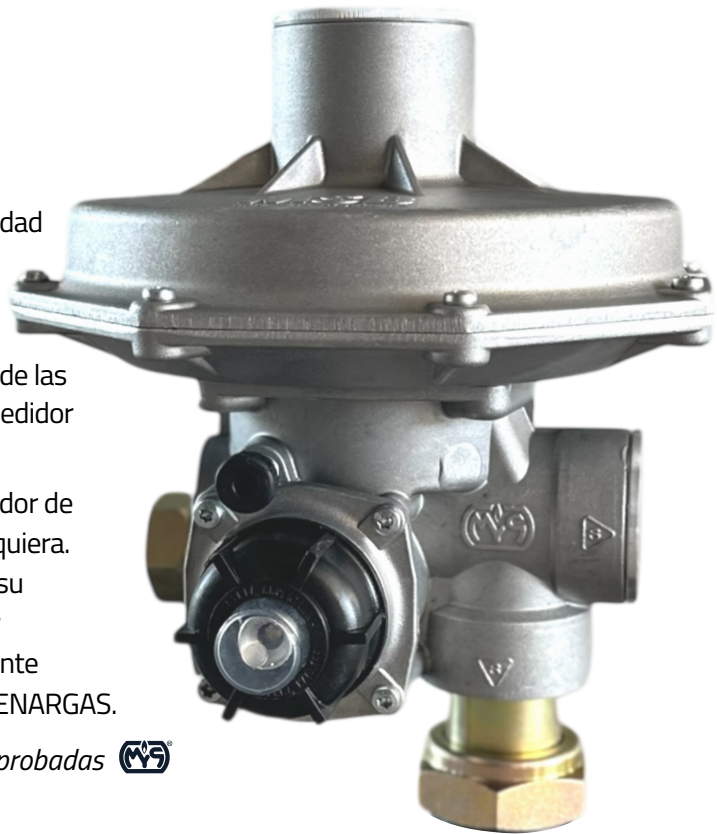
GAS NATURAL

Aplicaciones y Clasificación

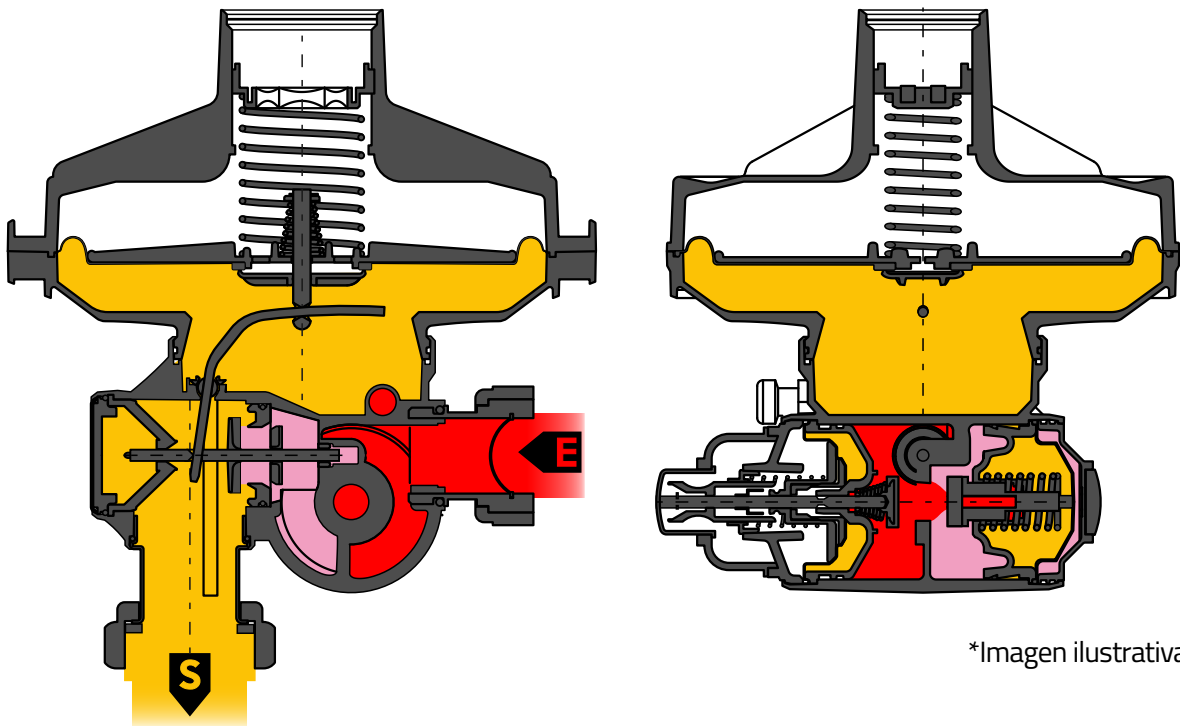
El modelo 1510, es un regulador de presión de gas de dos etapas de regulación destinado a instalaciones domiciliarias, comerciales e industriales de gas natural. Estos reguladores, aseguran estabilidad y precisión en la presión reducida aguas abajo de los mismos, sin importar las oscilaciones de la presión de entrada proveniente de la red ni el consumo requerido por la instalación interna. Su compacto diseño y configuración permite reducir el espacio físico de las instalaciones o gabinetes donde se aloje el conjunto regulador- medidor o planta de regulación.

Sus conexiones, permiten vincularlos directamente sobre el medidor de gas o sobre la planta reguladora de presión* que la instalación requiera. También, pueden ser instalados en cualquier posición sin afectar su funcionamiento. Estos reguladores están diseñados, fabricados y aprobados según los requisitos establecidos en la normativa vigente NAG - 235:2019 emitida por el Ente Nacional Regulador del Gas ENARGAS.

*Consulte en el catálogo de las plantas reguladoras de presión aprobadas 



Circuito de presión interior



*Imagen ilustrativa

■ Presión de Entrada
 ■ Presión Intermedia
 ■ Presión de Salida

CARACTERÍSTICAS TÉCNICAS

Caudal Nominal **50-75-100-125-150 [Sm³/h]**

Presión de Entrada **0,5 - 4 [bar]**

Presión de Salida **0,019 [bar]**

Temp. de diseño **-20 a 60 [°C]**

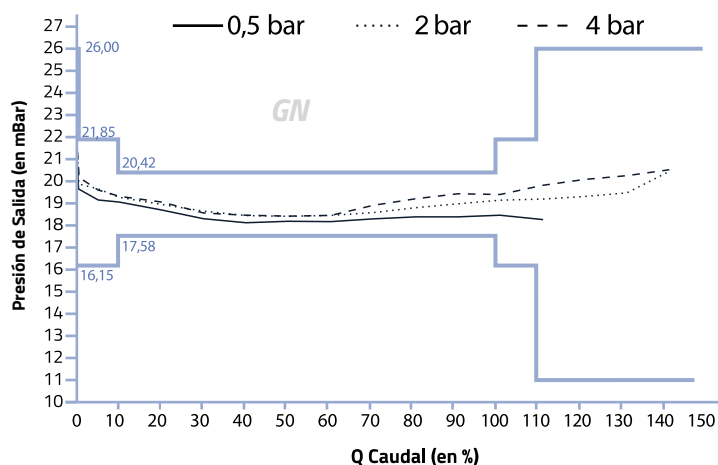
Conexión de Entrada **B50** **Media unión esferocónica Ø ¾" IRAM 5053-G ¾"**
B75 - B100 - B125 - B150 **Media unión esferocónica Ø1¼" IRAM 5053-G 1¼"**

Conexión de Salida **B50 - B75** **Media unión con junta plana Ø 1¼" IRAM 5053-G 1¼"**
B100 - B125 - B150 **Media unión con junta plana Ø1½" IRAM 5053-G1½"**

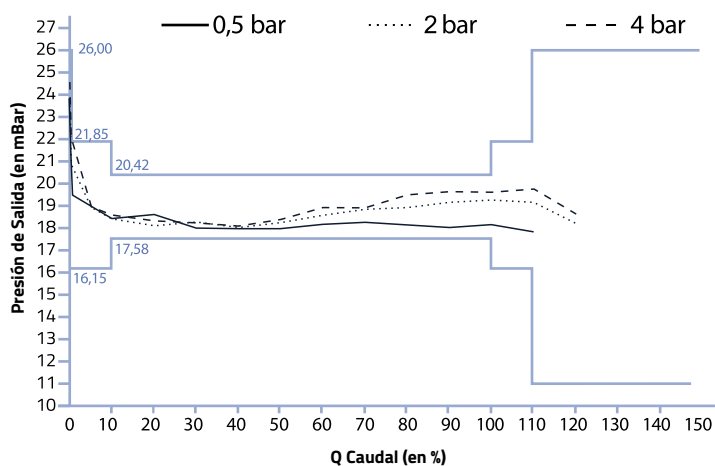
Dispositivos de Seguridad **Corte por alta presión de salida - Venteo con reposición automática**
Corte por baja presión de salida - Corte por exceso de flujo

Curva característica de regulación Punto 6.2 NAG – 235:2019

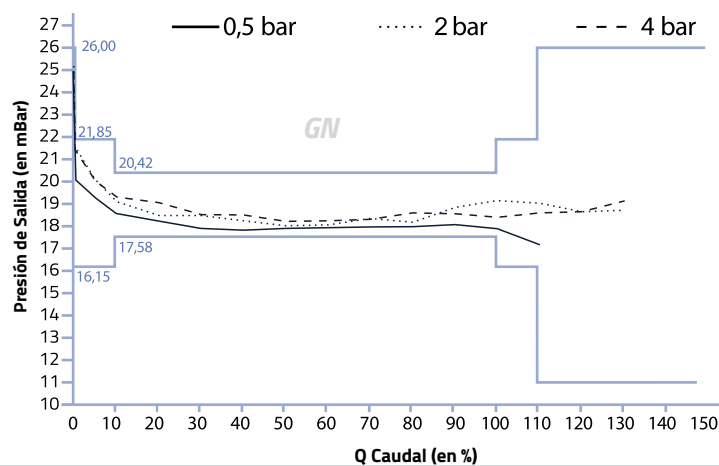
Ensayo para determinar la variación de la presión de salida en relación con la capacidad nominal.



▲ B50 - 50 [Sm³/h] Curva representativa GN



B100 - 100 [Sm³/h] Curva Representativa



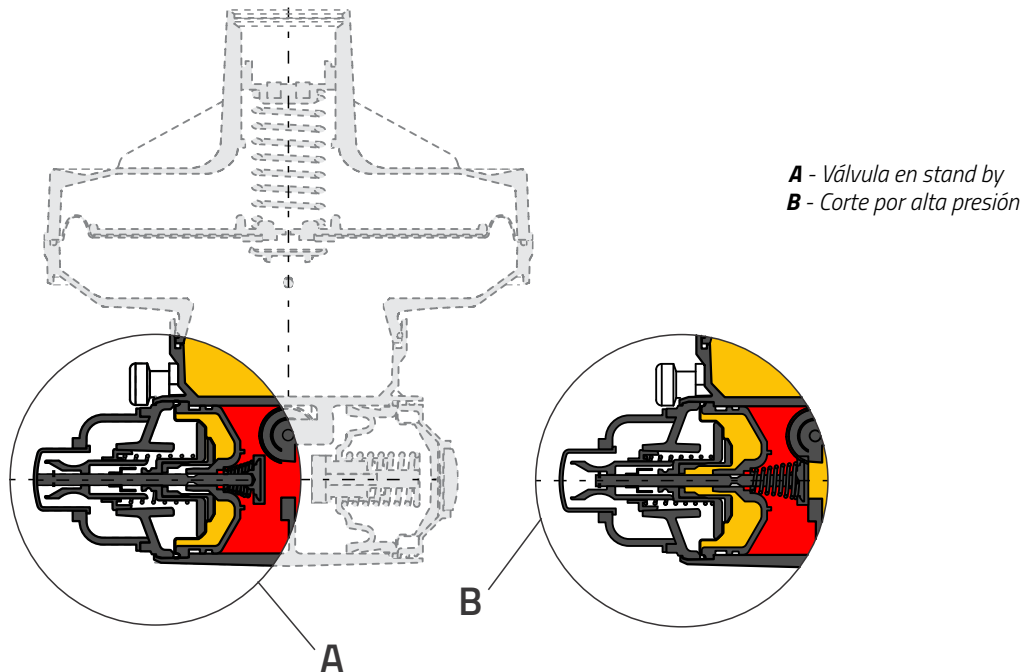
▲ B75 - 75 [Sm³/h] Curva Representativa GN

Dispositivos de Seguridad

Alta presión de salida

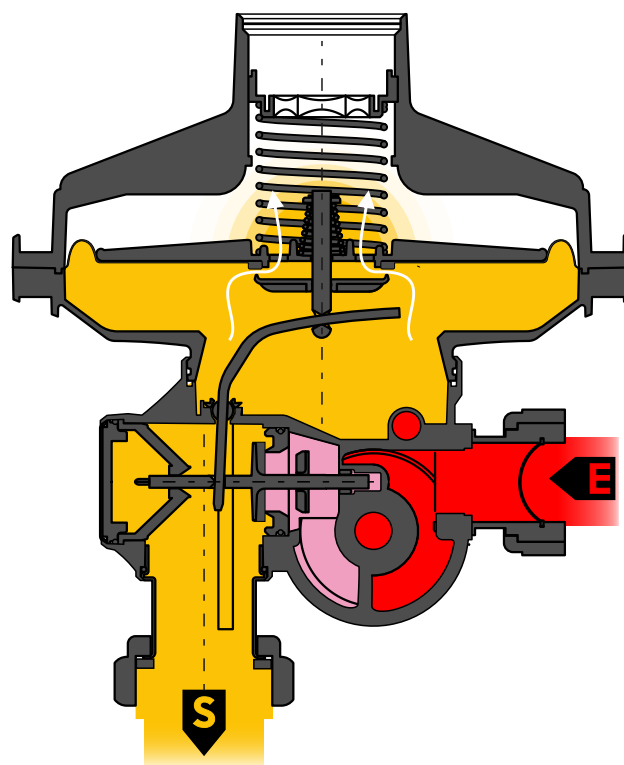
OPCO - Corte por alta presión de salida

Este sistema de seguridad consiste en una válvula de bloqueo (VSI) que ante un aumento en la presión aguas abajo del regulador, bloquea el ingreso de gas al mismo asegurando la instalación interna. Ante un eventual bloqueo, su reactivación es manual y solo será posible una vez solucionado el problema que origino el aumento excesivo en la presión aguas abajo.



OOPV – Venteo con reposición automática

Este dispositivo permite evacuar pequeñas cantidades de gas a la atmosfera cuando la presión aguas abajo del regulador aumenta por encima de 35 a 50 mbar. La válvula de alivio abre y cierra automáticamente liberando en exceso de presión en la instalación y el venteo ocurre siempre previo a la activación



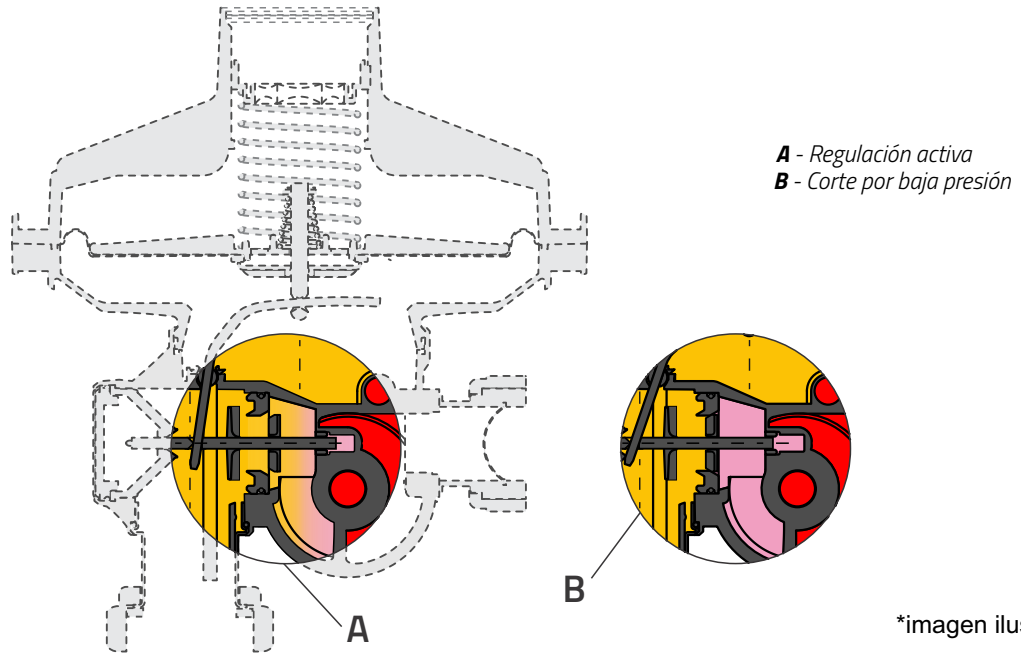
*imagen ilustrativa

Baja presión de salida

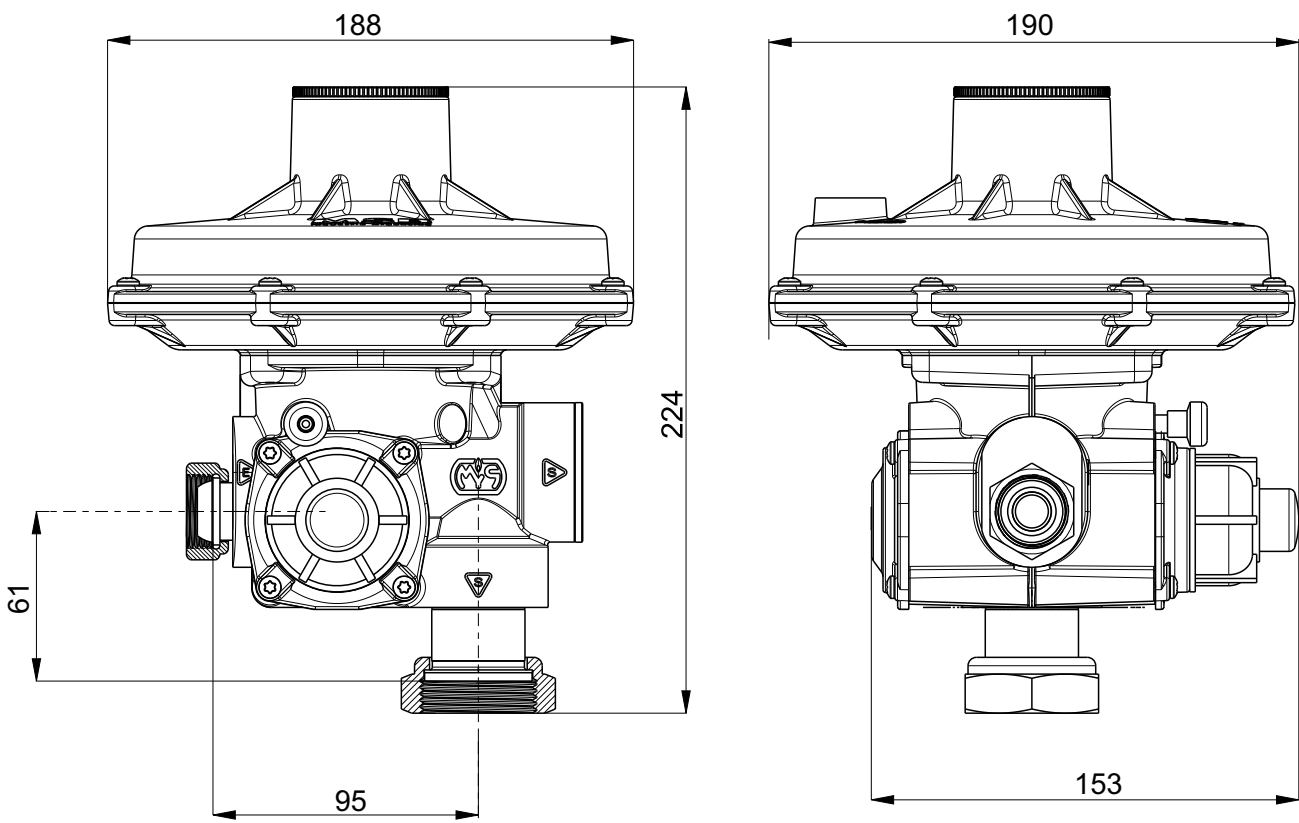
UPS0 - Corte por baja presión de salida

La función de este dispositivo es cortar el suministro de gas al regulador cuando la presión aguas abajo descienda por debajo de los valores indicados (≥ 11 mbar). Las principales causas de activación pueden ser:

- Baja presión de salida (aguas abajo)
- Baja presión en la red (aguas arriba)
- Exceso de flujo entre el 110% - 150% del Qn (Caudal nominal)



Dimensiones Generales



Recomendaciones y mantenimiento

Ver Manual de Instalación


Certificaciones Otorgadas




MSB

Industria Argentina

 Av.La Voz Del Interior 6502
B° Los Boulevares - Córdoba, Argentina

 +54 9 3517181334 *Administración*
+54 9 3517181326 *Ventas*

 msbsrl.com