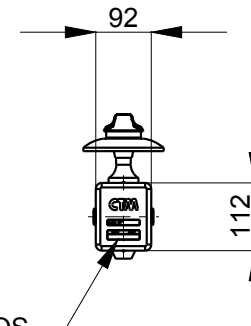
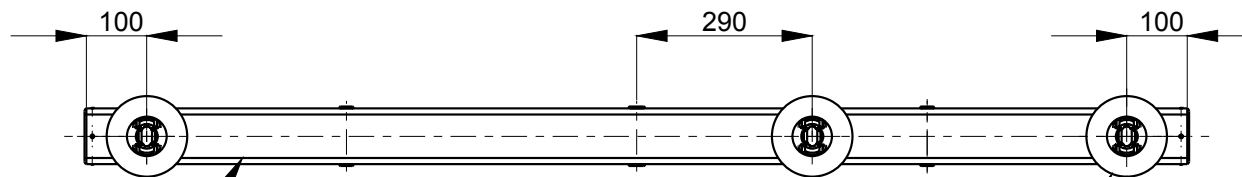


BUJE PARA BRAZO $\varnothing 16 \pm 1$
2004-001-Z (2)

BUJE CENTRAL $\varnothing 16 \pm 1$
2004-002-Z (1)

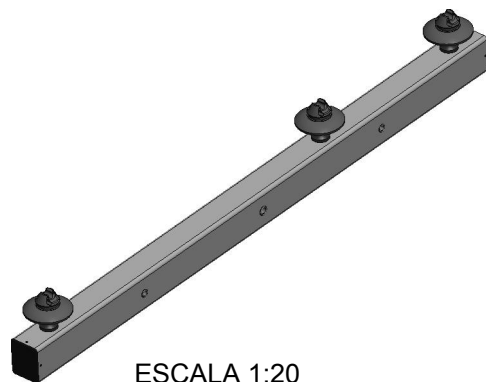


TAPA EXTREMOS
2003-001 (2)



PERFIL FV
2001-106

AISLADOR
2003-003 (3)



ESCALA 1:20

PRODUCTOS CTM	MSB SRL			
	TITULO: CRUCETA MN110 - A4 25/70 DE ALINEACION PARA USAR BRAZOS CON AISLADORES			
		ESCALA	HOJA 1 DE 1	N° DE PLANO
		2:25	REF:	2000-006
			LC: --	